

Pour tamiser le compost fini

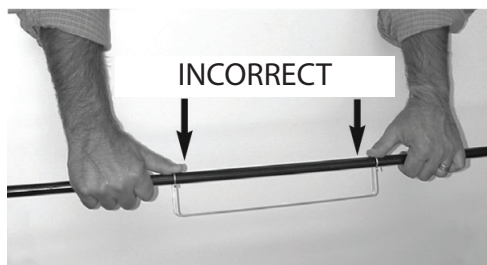
AUCUN ASSEMBLAGE SUPPLÉMENTAIRE
IL SUFFIT DE REMPLACER LE VOLET PAR LA GRILLE DE TAMISAGE !

Mode d'emploi :

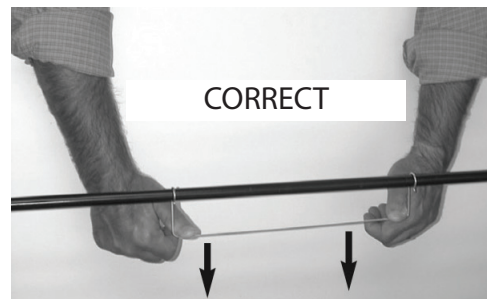
La grille de tamisage permet de tamiser les fines particules de compost hors du fût en laissant les morceaux plus gros à l'intérieur pour qu'ils continuent de « mûrir ». Une fois que le compartiment est prêt à être vidé, remplacer le volet métallique par la grille de tamisage.

La grille de tamisage s'attache au fût de la même façon que la porte. Tourner la manivelle et vider le compost fin qui tombe à travers la grille de tamisage dans une brouette ou tout autre contenant.

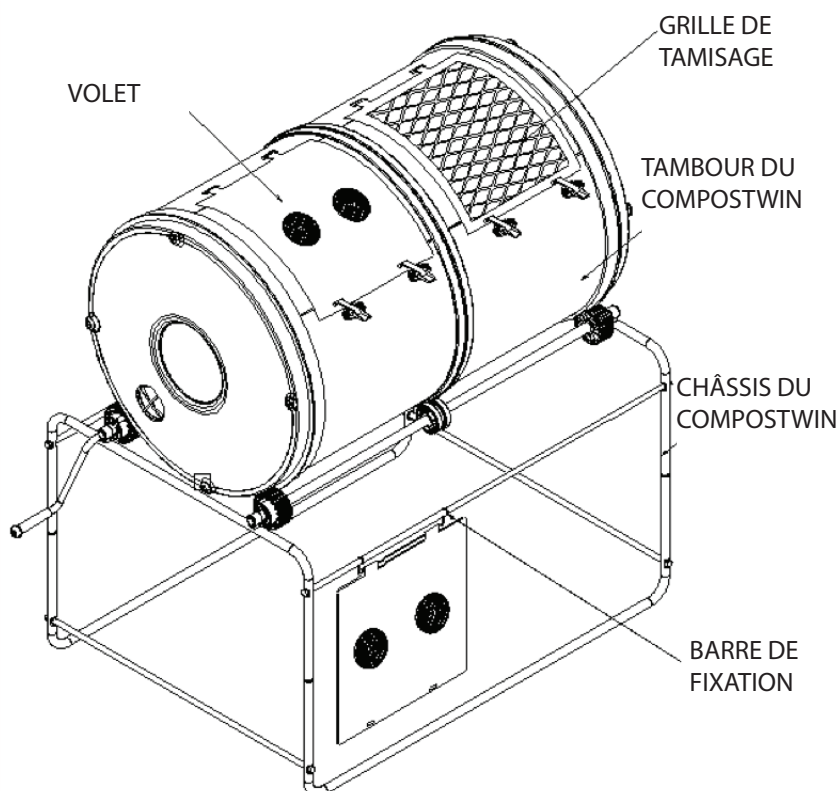
Une fois terminé, remplacer la grille de tamisage par le volet et accrocher la grille sur le châssis du Compostwin en vue de son utilisation ultérieure.



NE PAS exercer de pression sur la barre de fixation depuis le dessus.



Tenir la barre de fixation par le dessous et la tirer vers le bas pour l'enclencher sur le châssis.



AVERTISSEMENTS :

- Garder les mains et les vêtements amples à l'écart des engrenages durant la rotation du Compostwin.
- Équilibrer la charge à l'intérieur des compartiments avant de relâcher la manivelle.



Mantis
Le jardinage facile®

18-20, rue des Garennes
57155 Marly
0 810 21 18 65