

(GB)

**STORAGE RACK
MOUNTING INSTRUCTIONS**

(FR)

**SUPPORT DE RANGEMENT
INSTRUCTIONS D'INSTALLATION**

(DE)

**LAGERGESTELL
MONTAGEANLEITUNG**

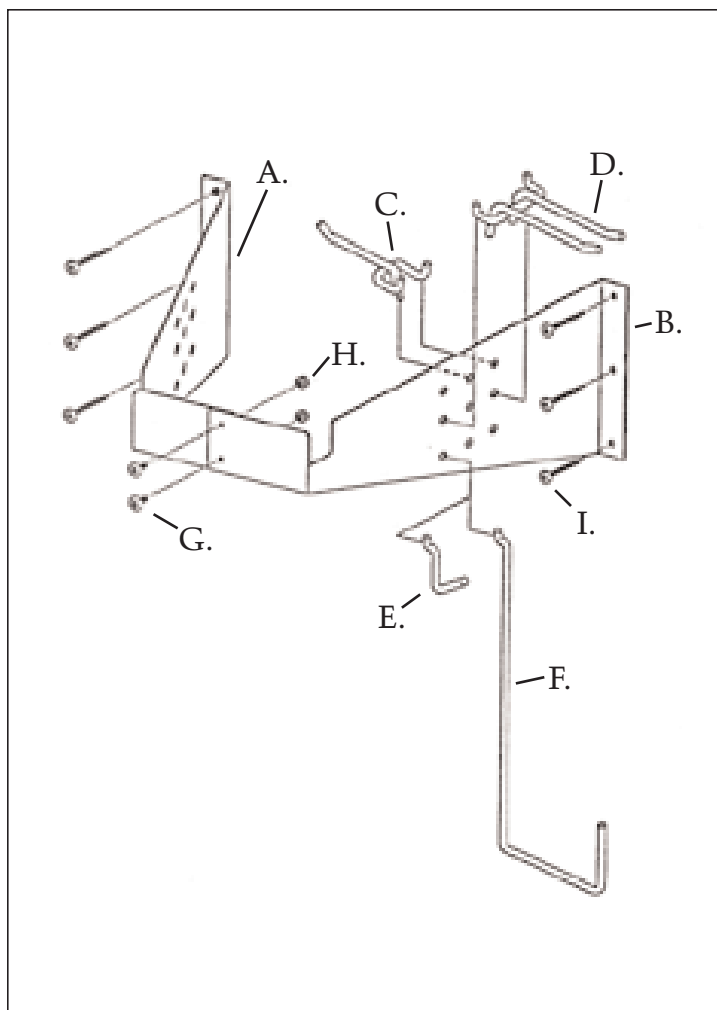
(NL)

**OPSLAGREK
MONTAGE-INSTRUCTIES**

(IT)

**SUPPORTO APPENDI-ATTREZZI
ISTRUZIONI PER IL MONTAGGIO**

**(FR) SUPPORT DE RANGEMENT
INSTRUCTIONS
D'INSTALLATION**



1. Placer le support gauche et le support droit (A, B) sur une surface plane, de telle sorte que les rabats se chevauchent et que les deux trous s'alignent comme le montre la figure. Introduire un boulon de 10-24 x 13 mm (G) dans chaque trou et visser un écrou de blocage sur chaque boulon. En maintenant les supports sur la surface, bien serrer les boulons à l'aide du tournevis et de la clé à molette.
2. Déterminer l'endroit où le dispositif de rangement doit être installé sur le mur. Le support doit être monté de manière à ce que les éléments de fixation puissent le retenir adéquatement. **NE PAS LE MONTER SUR UNE PAROI QUI N'EST PAS ADÉQUATEMENT SOUTENUE !**
3. Déterminer une distance du sol confortable pour le rangement de la motobêche et de ses accessoires. Nota. – Le support doit être installé de telle sorte que sa partie supérieure se trouve à au moins 112 mm au-dessus du sol pour que la motobêche puisse être suspendue.
- 4 Lorsque le support est placé à une hauteur confortable et est horizontal, de telle sorte que les trous de chaque bride murale se trouvent sur un endroit de la paroi adéquatement soutenu, faire une marque sur le mur à l'endroit des trois trous de chaque bride.
5. Percer soigneusement des trous de 5/32 de pouce (4 mm) à une profondeur d'environ 38 mm (1 1/2 po) à chaque endroit marqué.
6. Positionner le support de manière à ce que les trous des supports soient alignés sur les trous percés. À l'aide d'un tournevis cruciforme, visser une vis #12 x 38 mm (I) dans chaque trou sur un poteau d'ossature murale, le cas échéant, ou sur un autre endroit bien soutenu de la paroi.
7. Vérifier de nouveau le serrage des vis et des boulons.
8. Disposer les crochets (C, D, E, F) dans les trous du support afin de suspendre les accessoires comme l'indique la figure.

Déballez tout le matériel se trouvant dans la boîte. Vous devriez trouver :

Qté.	Description	Repère
1	Support de fixation murale, côté gauche	A
1	Support de fixation murale, côté droit	B
2	Crochet simple, 75 mm	C
2	Crochet double, 100 mm	D
1	Crochet droit, 38 mm (1,5 po)	E
2	Crochet de rangement en J	F
2	Boulon, 10-24 x 13 mm	G
2	Écrou autobloquant, 10-24	H
6	Vis autotaraudeuse, no 12 x 38 mm	I

Outils requis :

- Tournevis cruciforme**
- Clé à molette**
- Perceuse**
- Foret de perceuse de 4 mm (5/32 po)**
- Mètre à ruban**

No .	Repère	Description
410141	A.	Support de fixation murale, côté gauche
410142	B	Support de fixation murale, côté droit
410143	C.	Crochet simple, 75 mm
410144	D.	Crochet double, 100 mm
410145	E.	Crochet droit, 38 mm (1,5 po)
410146	F	Crochet de rangement en J
410518	G	Boulon, 10-24 x 13 mm
410519	H	Écrou autobloquant, 10-24
410520	I	Vis autotaraudeuse, no 12 x 38 mm